

# 压电·二/三轴扫描运动— S100.xyz.C

室温·压电运动方案 – 紧凑型“S系列”标准版系列

紧凑的3自由度扫描运动台，电容闭环控制支持

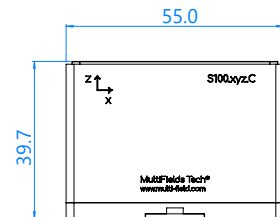
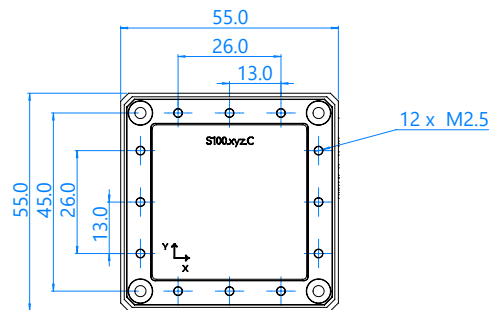


S100.xy.C  
S100.xyz.C

## 产品特点

- 三维度XY扫描运动 100 μm × 100 μm × 100 μm;
- 外形尺寸, 55 mm × 55 mm × 40 mm;
- 闭环分辨率优于 1 nm
- 支持无磁 (.NM) 和高真空 (.UHV) 选件升级

## 2D·尺寸图



## S100.xy / xyz.C , 2维度 / 3维压电扫描台

可选版本 ⇄	S100.xy / xyz.C
	.NM, 绝对无磁版本; UHV, 超高真空版本;
1 运动方向	S100.XY : X, Y 方向 S100.XYZ : X, Y, Z 方向
2 底面尺寸*高度	55 mm × 55 mm × 40 mm
3 主体材料	铝合金 & 不锈钢
4 运动行程	S100.xy.C : 100 μm × 100 μm S100.xyz.C : 100 μm × 100 μm × 100 μm
<b>运动&amp;定位</b>	
5 运动分辨率	0.2 nm(开环) 1nm (闭环)
6 线性误差	优于 0.1%
7 共振频率	X, Y : 400 Hz, 350Hz Z : 300 Hz
8 刚性	0.5 N/μm
9 闭环传感器 (闭环版本)	电容式
10 驱动电压	150 V
<b>其他信息</b>	
11 推荐使用温度	-20 ~ 80 °C
12 质量	500 g
13 线缆长度	1m/ D-Sub 3W3