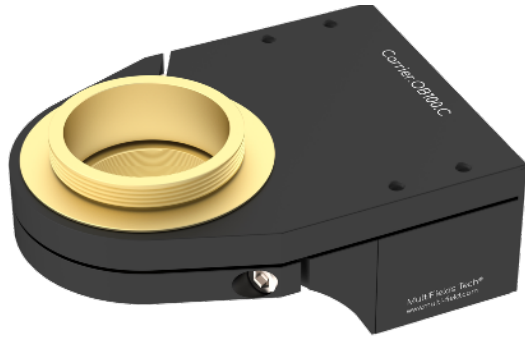


压电·大范围扫描运动- Carrier.OB100.C

室温·压电运动方案 - "Carrier. 系列" 大行程扫描载物台 - 精密光学, 半导体表征

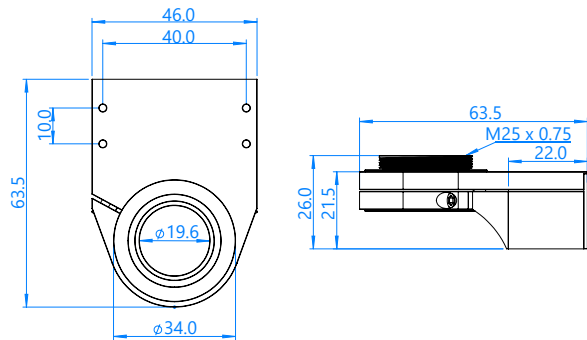


Carrier.OB100.C

产品特点

- Z方向运动范围 100 μm;
- 最快稳定时间 (90% 位置稳定) 15ms 以内;
- 闭环分辨率优于 1nm;
- 最大负载 500 g;
- 控制器兼容多场科技 Motion Controller - Archimedes Series
- 支持无磁 (.NM)、高真空 (.HV) 和超高真空 (.UHV) 选项

2D·尺寸图



Carrier.OB100.C 物镜自动对焦扫描台 - 技术参数

可选版本 ⇄		正常版本
		.NM, 绝对无磁版本; .HV, 高真空版本; .UHV, 超高真空版本;
1	运动方向	Z 轴
2	行程	100 μm
3	线性度	0.03%
4	内置传感器	电容式传感
5	传感器噪音	1 nm
6	Z方向分辨率, 开环	0.2 nm
7	稳定时间 (90%位置到达)	15 ms
8	共振频率 (无负载)	500 Hz
9	共振频率 (150 g 负载)	250 Hz
10	整体重量	270 g
11	主体材料	不锈钢304, 铝合金