

Carrier.OB 系列 (通孔型·物镜专用)

物镜位置调整

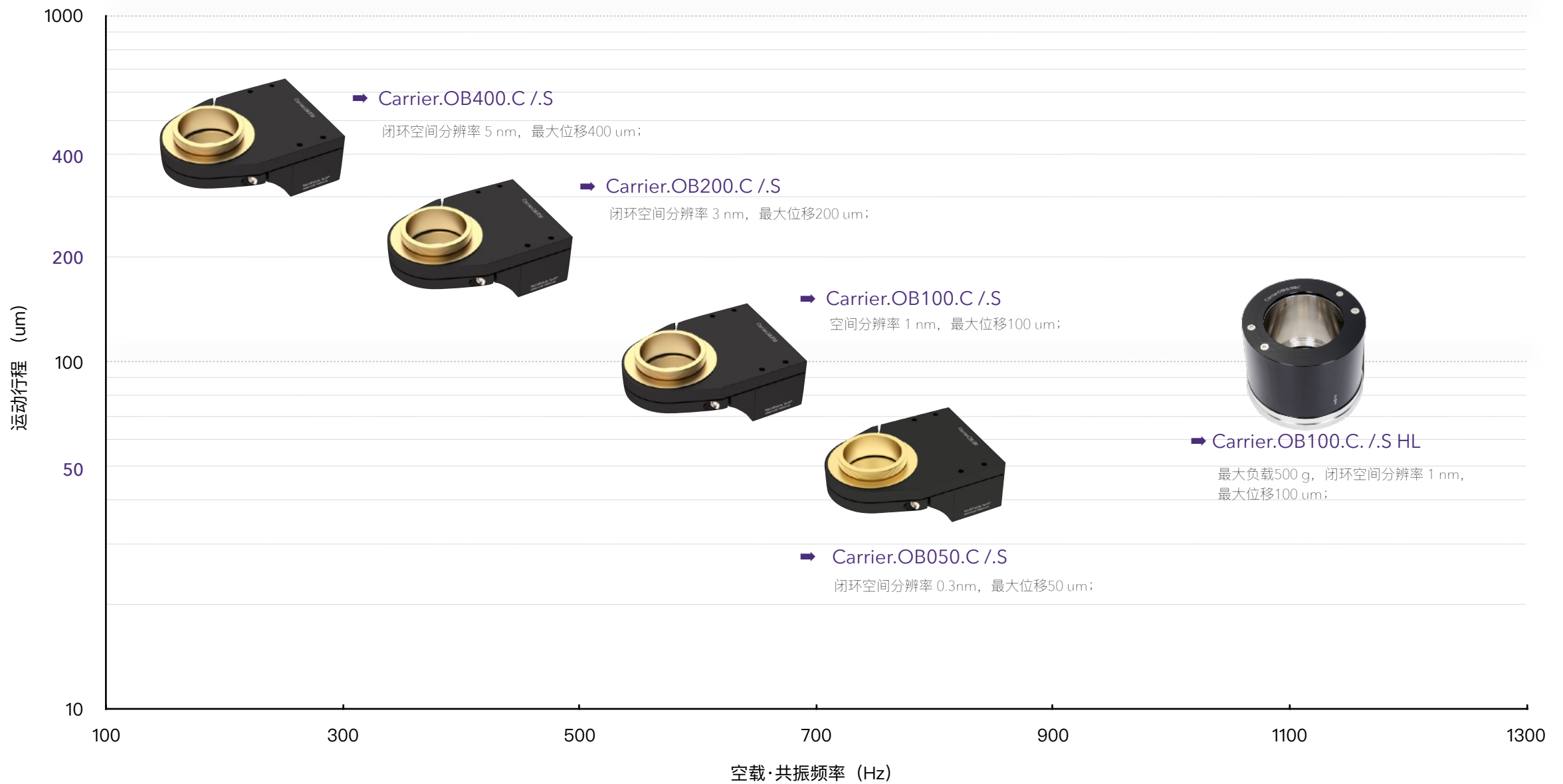
运动行程覆盖从50 um 到 400 um, 支持大负载高频率工作

行程	型号	共振频率 (150 g 负载)	最小空间运动分辨
50 um	Carrier.OB050.C	330 Hz	Sub-nm
100 um	Carrier.OB100.C	250 Hz	1 nm
200 um	Carrier.OB200.C	220 Hz	3 nm
400 um	Carrier.OB400.C	165 Hz	5 nm
100 um (重载)	Carrier.OBHL100.C	560 Hz	1 nm
200 um x 200 um	Carrier.OB200.XY.C	300 Hz	2 nm



* 提供高真空, 超高真空版本可选, 完全无磁的版本需要下单前确认

Carrier.OB 系列 (通孔型·物镜专用)



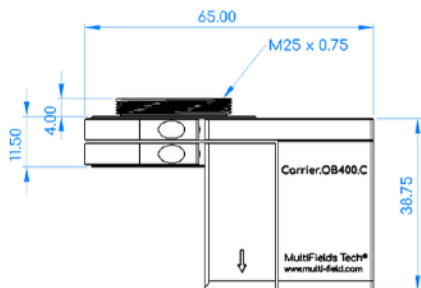
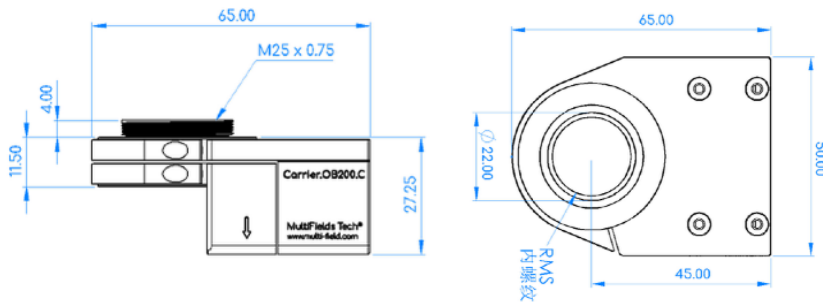
Caption

物镜Z运动控制— Carrier.OBXXX.C 系列

室温·压电运动方案 – “Carrier. 系列” 大行程扫描载物台 – 精密光学, 半导体表征



Carrier.OB050.C, Carrier.OB100.C, Carrier.OB200.C



Carrier.OB050.C, Carrier.OB100.C, Carrier.OB200.C & Carrier.OB400.C
物镜自动对焦扫描台 – 技术参数

可选版本 ⇨	Carrier.OB050.C	Carrier.OB100.C	Carrier.OB200.C	Carrier.OB400.C
	NM, 绝对无磁版本; HV, 高真空版本; UHV, 超高真空版本;			
1 运动方向	Z 轴			
2 行程	50 μm	100 μm	200 μm	400 μm
3 俯仰、摇摆	± 10 μrad	± 10 μrad	± 20 μrad	± 30 μrad
4 线性度	0.03%			
5 闭环分辨率	sub - nm	1 nm	3 nm	5 nm
6 开环分辨率	0.2 nm	0.2 nm	0.4 nm	0.8 nm
7 可重复性	10 nm			
8 内置传感器	电容式传感			
9 稳定时间 (90%位置到达)	11 ms	15 ms	19 ms	24 ms
10 刚性	0.6 N/μm	0.5 N/μm	0.35N/μm	0.25 N/μm
11 共振频率 (无负载)	700 Hz	600 Hz	480 Hz	380 Hz
12 共振频率 (150 g 负载)	330 Hz	250 Hz	220 Hz	165 Hz
13 整体重量	270 g		350 g	
14 主体材料	不锈钢304, 铝合金			
15 工作环境	10 to 70 °C			

压电运动室温

物镜Z运动控制— Carrier.OBHL100.C

室温·压电运动方案 – “Carrier. 系列” 大行程扫描载物台 – 精密光学，半导体表征

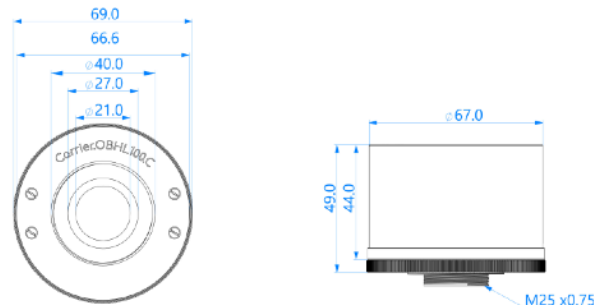


Carrier.OBHL100.C

产品特点

- Z方向运动范围 100 μm;
- 最快稳定时间 (90% 位置稳定) 5 ms 以内;
- 闭环分辨率优于 1nm;
- 最大负载 2kg;
- 控制器兼容多场科技 MC- Archimedes Series
- 支持无磁 (.NM)、高真空 (.HV) 和超高真空 (.UHV) 选项

2D·尺寸图



Carrier.OBHL100.C, 物镜自动对焦扫描台 – 技术参数

可选版本 ⇨	正常版本
	.NM, 绝对无磁版本; .HV, 高真空版本; .UHV, 超高真空版本;
1 运动方向	Z 轴
2 行程	100 μm
4 线性度	0.03%
5 空间最小步进	0.5 nm
6 可重复性	3 nm
7 内置传感器	电容式传感
8 分辨率, 闭环	1 nm
9 分辨率, 开环	0.3 nm
10 稳定时间 (90%位置到达)	5 ms
11 刚性	3 N/um
12 共振频率 (无负载)	1 KHz
13 共振频率 (150 g 负载)	560 Hz
14 整体重量	500 g
15 主体材料	不锈钢, 铝合金
16 工作环境	10 to 70 °C

物镜XY运动控制— Carrier.OB200.XY.C

室温·压电运动方案 – “Carrier. 系列” 大行程扫描载物台 – 精密光学，半导体表征

高速扫描运动，电容闭环传感，超高运动分辨率

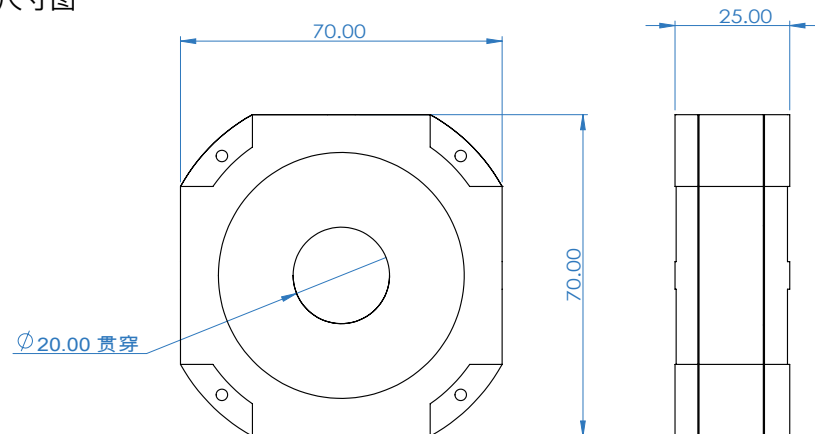


Carrier.OB200.XY.C

产品特点

- 两维度XY 扫描运动 200 μm × 200 μm;
- 闭环分辨率优于 2 nm;
- 最大负载 500 g;
- 针对光学显微镜·超分辨率定制化解决方案;
- 支持无磁 (.NM) 和高真空 (.UHV) 选件升级

2D·尺寸图



Carrier.OB200.XY.C, 压电扫描台 – 技术参数

可选版本 ⇄	正常版本
	NM, 绝对无磁版本; UHV, 超高真空版本;
1 运动方向	X, Y 方向
2 底面尺寸*高度	70 mm x 70 mm x 25 mm
3 主体材料	铝合金 & 不锈钢
4 运动行程	200 μm × 200 μm
5 中空透孔	直径 20mm
运动&位置传感	
6 运动分辨率	2 nm
7 运动可重复精度	10 nm
8 线性误差	0.03%
9 共振频率	350Hz
10 最大负载	500g
11 闭环传感器 (闭环版本)	电容式
12 驱动电压	Max. 150 V
其他	
13 推荐使用温度	15 到 40 摄氏度
14 质量	280g