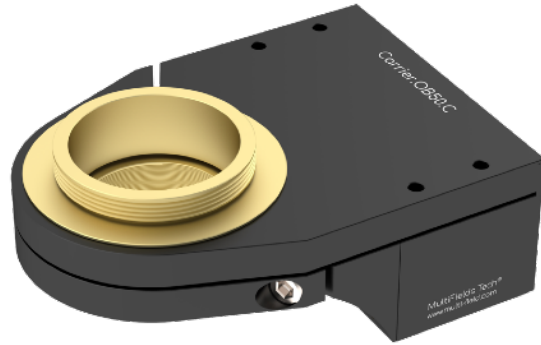


压电·大范围扫描运动- Carrier.OB050.C

室温·压电运动方案 - "Carrier. 系列" 大行程扫描载物台 - 精密光学, 半导体表征

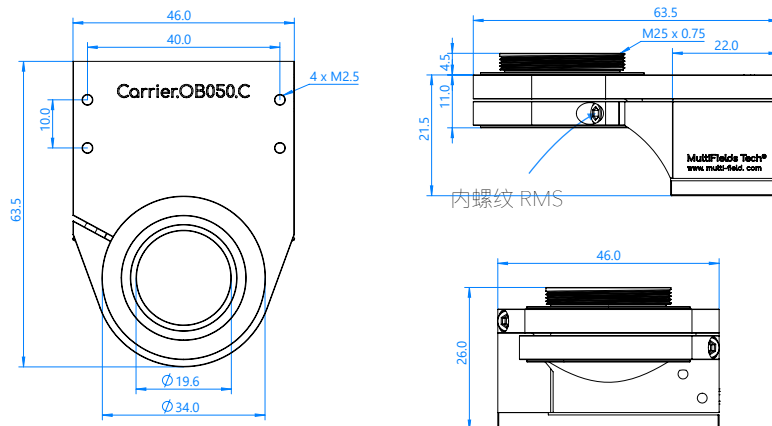


Carrier.OB050.C

产品特点

- Z方向运动范围 50 μm;
- 最快稳定时间 (90% 位置稳定) 10ms 以内;
- 闭环分辨率优于 1nm;
- 最大负载 500 g;
- 控制器兼容多场科技 Motion Controller - Archimedes Series
- 支持无磁 (.NM)、高真空 (.HV) 和超高真空 (.UHV) 选项

2D·尺寸图



Carrier.OB.050.C 物镜自动对焦扫描台 - 技术参数

可选版本 ⇨	正常版本
	NM, 绝对无磁版本; HV, 高真空版本; UHV, 超高真空版本;
1 运动方向	Z 轴
2 行程	50μm
3 线性度	0.02%
4 内置传感器	电容式传感
5 传感器噪声	1 nm
6 Z方向分辨率, 开环	0.2 nm
7 稳定时间 (90%位置到达)	10 ms
8 共振频率 (无负载)	600 Hz
9 共振频率 (150 g 负载)	300 Hz
10 整体重量	270 g
11 主体材料	不锈钢304, 铝合金