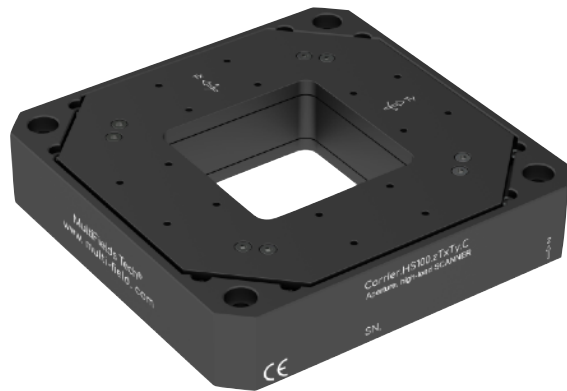


大负载通孔·扫描运动- Carrier.HS100.zTxTy.C

室温·压电运动方案 - “Carrier.HS系列” 中空·大负载扫描台

高负载·Z方向扫描运动，两轴摇摆调节，保证真正准直

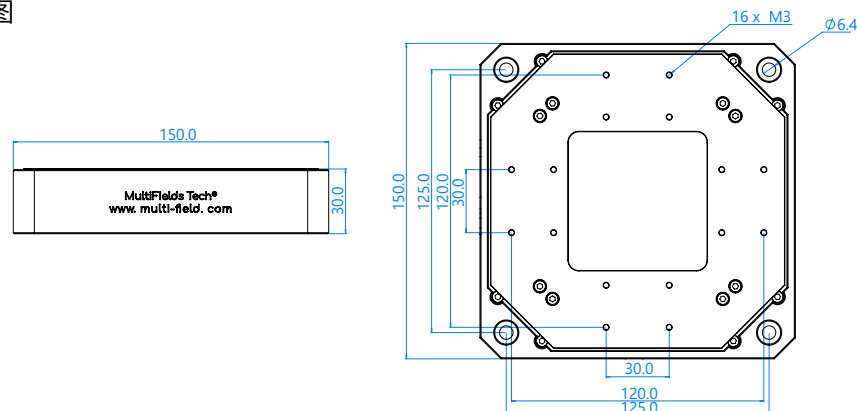


Carrier.HS100.zTxTy.C

产品特点

- 三维度Z, θ_{xy} 扫描运动;
- 100 μm 行程, 1mrad & 1 mard
- 闭环分辨率优于 1nm;
- 最大负载 5 kg;
- 针对光学显微镜·超分辨率定制化解决方案;
- 支持无磁 (.NM) 和高真空 (.UHV) 选项升级

2D·尺寸图



Carrier.HS100.zTxTy.C, 压电扫描台 – 技术参数

可选版本 ⇨	正常版本
UHV, 超高真空版本:	
1 运动方向	Z, θ_x & θ_y
2 底面尺寸*高度	150 mm × 150 mm × 30 mm
3 主体材料	铝合金 & 不锈钢
4 运动行程 (Z, θ_x & θ_y)	100 μm , 1 mrad & 1mrad
5 中空透孔	66 mm × 66 mm
运动&位置传感	
6 Z线性度误差	0.035%
7 θ 线性度误差	0.15%
8 Z运动分辨率 (闭环/开环)	1 nm / 0.5 nm
9 θ 运动分辨率 (闭环/开环)	0.05 μrad / 0.04 μrad
10 运动可重复精度 (Z & θ)	± 10 nm, ± 0.1 μrad
11 刚性	2 N/ μm
12 Z共振频率 (空载/2.5 kg)	480 Hz/ 160 Hz
13 θ 共振频率 (空载/2.5 kg)	500 Hz/ 150 Hz
14 最大负载	5 kg
15 闭环传感器 (闭环版本)	电容式
16 驱动电压	Max. 150 V
其他	
17 推荐使用温度	15 到 40 摄氏度
18 质量	1 kg
19 安装	螺纹孔兼容 Carrier.L7550.XY