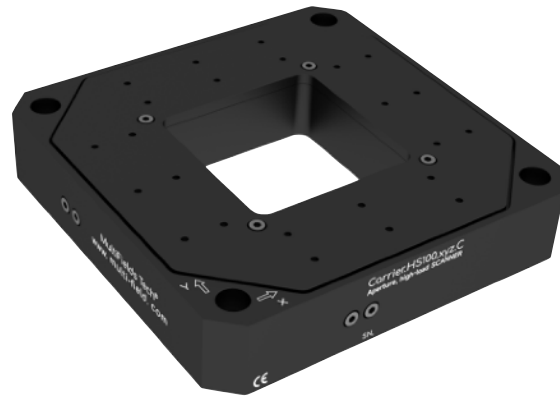


扫描运动·高负载通孔型 Carrier.HS100.xy.C

室温·压电运动方案 – “Carrier. HS系列” 中空·大负载扫描台

高负载·高速XY平面运动，大通孔设计，并联设计+电容闭环传感

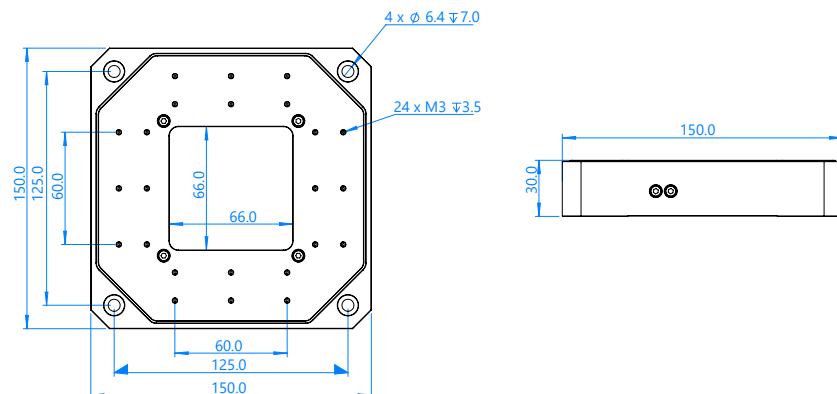


Carrier.HS100.xy.C

产品特点

- 两维度xy扫描运动 100 μm;
- 闭环分辨率优于 1nm;
- 最大负载 5 kg;
- 针对光学显微镜·超分辨率定制化解决方案;
- 支持无磁 (.NM) 和高真空 (.UHV) 选件升级

2D·尺寸图



Carrier.HS100.xy.C, 压电扫描台 – 技术参数

可选版本 ⇄	正常版本
	.NM, 绝对无磁版本; UHV, 超高真空版本;
1 运动方向	XY 方向
2 底面尺寸*高度	150 mm × 150 mm × 30 mm
3 主体材料	铝合金 & 不锈钢
4 运动行程	100 μm × 100 μm
5 中空透孔	66 mm × 66 mm
运动&位置传感	
6 线性度误差 (z方向运动)	0.035%
8 运动分辨率 (闭环/开环)	1 nm / 0.2 nm
9 运动可重复精度	± 10 nm
10 刚性	2 N/ μm
11 共振频率 (空载/2.5 kg)	420 Hz/ 130 Hz
12 最大负载	5 kg
13 闭环传感器 (闭环版本)	电容式
14 驱动电压	Max. 150 V
其他	
15 推荐使用温度	15 到 40 摄氏度
16 质量	1 kg