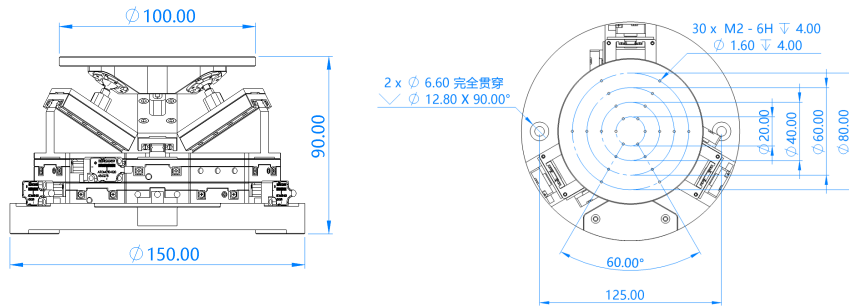


压电六轴并联位移台- Free6D.3-2.150.G2

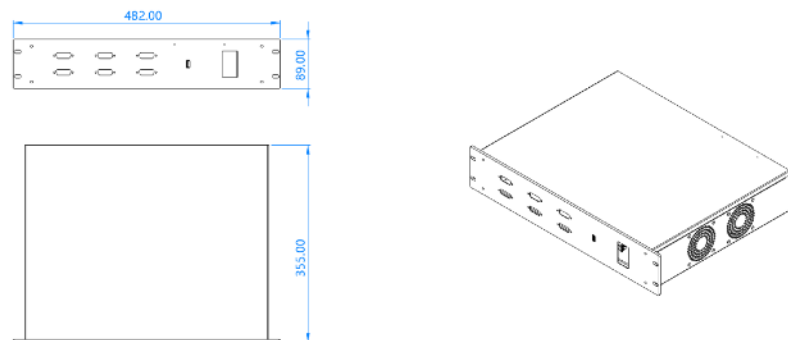
6自由度并联设计，空间中彻底自由移动；



位移台尺寸图



控制器尺寸图



Free6D.3-2.150.G2, 压电六轴并联位移台 – 技术参数

可选版本 ⇄		正常版本	HV	UHV
		HV, 高真空版本; UHV, 超高真空版本;		
1	底面尺寸*高度	Ø150 × 90 mm		
2	主体材料	不锈钢/铝合金		
3	线缆 & 接头 (6x)	标准屏蔽线缆 D-Sub15	kapton漆包线, PEEK-2mm插针	
4	最大垂直负载	1 kg		
<b>运动参数</b>				
5	行程 X, Y, Z	± 10 mm, ± 10 mm, ± 5 mm		
6	行程 ØX, ØY, ØZ	± 10°, ± 10°, ± 20°		
7	单向重复定位精度 X, Y, Z	± 0.25 µm, ± 0.25 µm, ± 0.1 µm		
8	单向重复定位精度 ØX, ØY, ØZ	± 5 µrad, ± 5 µrad, ± 5 µrad		
9	最小位移 X, Y, Z	20 nm, 20 nm, 20 nm		
10	最小位移 ØX, ØY, ØZ	1 µrad, 1 µrad, 1 µrad		
<b>位置传感参数</b>				
11	集成传感器	光学编码器		
12	位置传感分辨率	2nm		
<b>控制器信息</b>				
13	功能*	根据用户输入的位移指令, 实现对位移台六轴空间姿态的运动调节		
14	控制方式	各驱动单元模块通过光栅位置反馈实现闭环控制; 通过专用软件, 实现对六轴并联运动的解算, 分配到各驱动单元模块, 实现六轴空间姿态的同时调节。		
15	控制器尺寸	482 mm x 355 mm x 89 mm		
16	重量	6.5 kg		
17	工作电压	220 V		
18	最大输出电压	50 V		
19	最大输出频率	20 kHz		
20	最大输出功率	100 W		
21	工作环境	0~50 °C, <70 % RH		
22	控制器通道	6通道输出控制		
23	位移台通道接口	DB15 female, 6组		
24	通讯接口	USB 串口		
25	控制软件	提供PC端使用软件, 支持labview, 串口命令集控制		

\*此控制器仅适用于Free6D.3-2系列六轴并联位移台系统